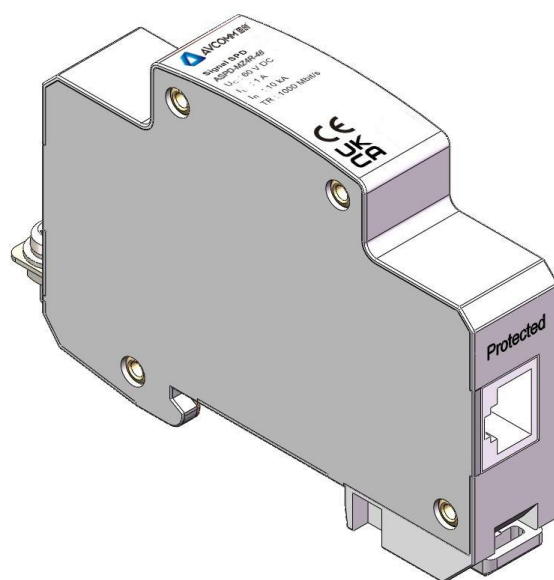




# ASPD-MZ4R-48

## Datasheet

恩创致力于将先进的信息技术带入工业控制与工业信息领域。



安通恩创信息技术（北京）有限公司

[www.avcomm.cn](http://www.avcomm.cn)

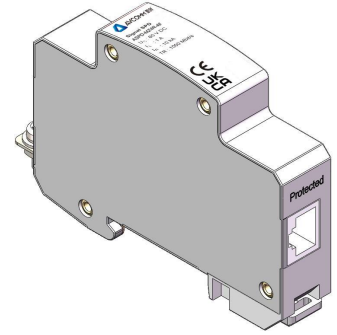
电子邮箱: [sales@n-tron.com.cn](mailto:sales@n-tron.com.cn)

电话: (010) - 82859971

地址: 北京市海淀区马甸东路19号金澳国际公寓3105

## 信号浪涌保护器

ASPD-M24R-48 信号浪涌保护器接于被保护设备的前端，主要用于千兆以太网内部接口电路保护，同时具有 POE 保护功能，能有效提高以太网抗浪涌和雷电脉冲的能力。输入与输出端均为带屏蔽的RJ45插座，用带RJ45插头的5类屏蔽双绞线电缆作为连接电缆与被保护设备相连。当传输线受到雷电感应产生过电压时，雷电流通过浪涌保护器的雷电支路泄放到大地，浪涌保护器的输出电压箝位在设备允许的电压上，从而确保了设备的安全。



### 订货信息

型号	描述
ASPD-M24R-48	POE保护，标称工作电压48VDC，最大持续运行电压60VDC，传输速率1000Mbps，接口类型RJ45，-40°C ~ +85°C，IP20

### 产品特点

- 产品具有传输速率高、响应速度快、保护电平低等特点。
- 产品为 18 mm 宽一体化模块类型，RJ45 连接方式，标准导轨安装

### 详细规格

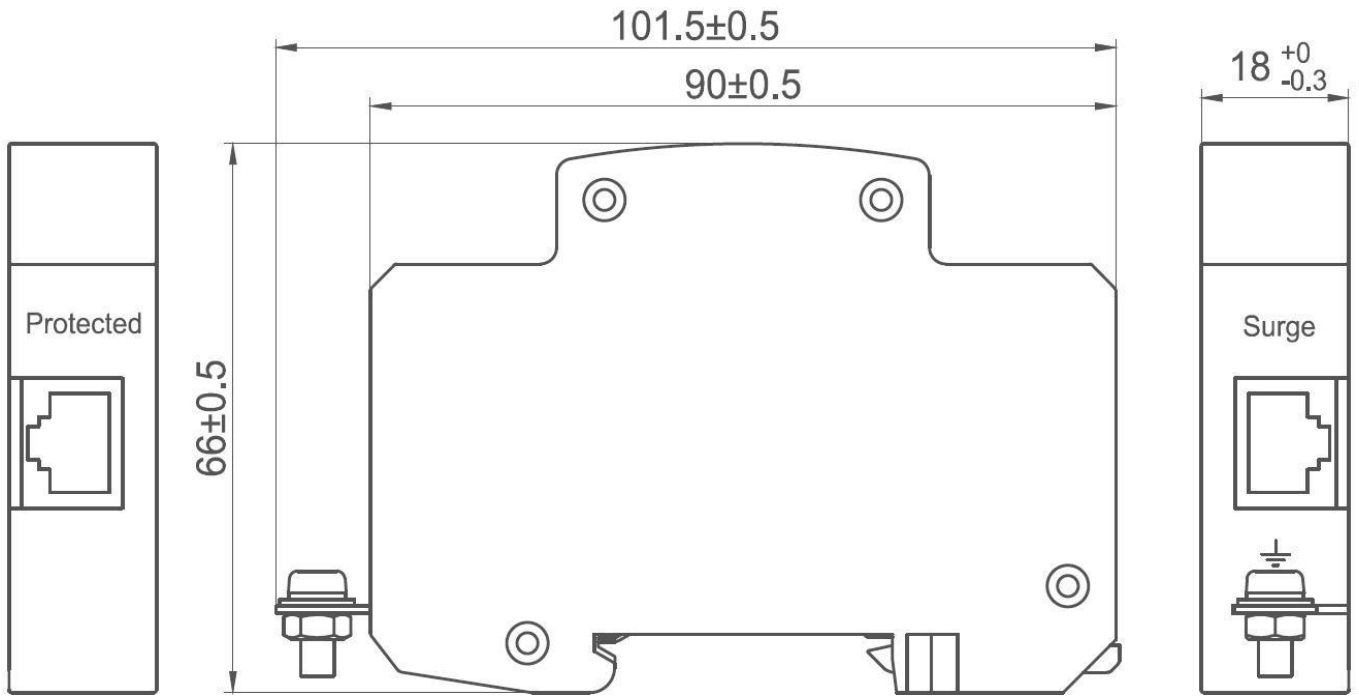
技术指标		
冲击类别		C2, D1
标称工作电压 $U_N$		48 V DC
最大持续运行电压 $U_c$		60 V DC
额定电流 $I_L(25^\circ\text{C})$		1 A
标称放电电流 $I_n 8/20 \mu\text{s}$	线-线	150 A
	线-PE	1.5 kA
总标称放电电流 $I_n 8/20 \mu\text{s}$	8 线-PE	10 kA
D1冲击放电电流 $I_{imp} 10/350 \mu\text{s}$	8 线-PE	1 kA
C2冲击耐受能力 1.2/50 $\mu\text{s}$ , 8/20 $\mu\text{s}$	线-PE	3 kV, 1.5 kA
电压保护水平 $U_p 8/20 \mu\text{s}$	线-线	150 V (After 2 $\mu\text{s}$ )
	线-PE	550 V (After 2 $\mu\text{s}$ )
保护模式		Line-Line, Line-PE
过压保护响应时间 $t_A$		< 1 ns



## 详细规格

传输速率 TR	1000 Mbit/s
绝缘电阻	≥ 2 MΩ
接口类型	RJ45
被保护脚	1, 2; 3, 6; 4, 5; 7, 8
阻燃等级	UL94 V-0
<b>机械</b>	
外壳防护等级	IP 20
外形尺寸	101.5 mm×66 mm×18 mm (长×宽×高)
外壳材料	PC
安装方式	标准导轨安装
<b>环境</b>	
操作温度&湿度	-40°C ~ 85°C, ≤90% (25°C)
储存温度&湿度	-40°C ~ 85°C, ≤85%
海拔高度	不超过 4000m
质保	3年

## 安装尺寸



## 电路原理示意图

